



GQ1016 接口转换器

用户手册

V1.10

2007. 09

广州光桥通信设备有限公司

目录

1. 系统简介.....	4
1.1 概述.....	4
1.2 特点.....	5
1.3 功能框图.....	6
2. 系统应用.....	6
3. 设备面板和接口.....	7
3.1 前面板.....	7
3.2 设备后面板.....	10
4. 网络管理.....	11
5. 设备安装.....	12
6. 技术指标.....	12

图索引

图1-3-1 设备功能结构示意图.....	6
图2-1 应用示意图.....	6
图3-1-1 设备前面板示意图.....	7
图3-2-1 设备后面板示意图.....	10

表索引

表1-1-1 LAN 口、E1 口和阻抗类型、电源类型的代表数字说明.....	4
表3-1-1 前面板全局状态指示灯说明.....	7
表3-1-2 双色 LED 灯指示含义.....	8
表3-1-3 DISPLAY SELECT 拨码开关说明.....	8
表3-1-4 CONFIG 拨码开关说明.....	9
表3-1-5 前面板按钮和接口说明.....	9
表3-2-1 后面板指示灯和接口说明.....	10
表3-2-2 电源接口说明.....	10
表3-2-3 120Ω平衡式 E1 接口（RJ45 接口）线序说明.....	11
表 4-1 串行网管线缆的线序说明.....	12
表6-1 以太网光接口（普通 FC）.....	12
表6-2 以太网光接口（单纤 1550）.....	12
表6-3 以太网光接口（单纤 1310）.....	13
表6-4 以太网电接口.....	13
表6-5 E1 支路电接口.....	13
表6-6 以太网参数.....	13
表6-7 设备尺寸、重量和功耗.....	14
表6-8 环境要求.....	14

1. 系统简介

1.1 概述

GQ1016 以太网转换器设备用于在 1~16 条 E1 线路上透明传输以太网数据，最高转发速率可达 31.68Mb/s。本设备采用模块化结构，通过主板可以配置不同类型的 LAN 接口卡、E1 接口卡以及电源卡，可以满足不同应用环境的要求。GQ1016 不仅对 E1 线路和以太网接口提供了完备的告警/状态指示，而且具有 E1 线路的误码率统计、以太网数据流量统计等高级管理功能。本设备应用在接入网中，为网络设备的统一管理提供了强有力的支持。设备集成度高、功耗低、性能稳定、使用方便。

GQ1016 在各层协议处理上均采用国际标准协议，不仅保持本系列内的接口对通性，而且可以与其他厂家遵循同样标准的产品对通。

GQ1016 产品订货说明：

GQ1016 产品型号由 1 位字母和 5 位数字组成，具体含义如下图：



表 1-1-1 LAN 口、E1 口和阻抗类型、电源类型的代表数字说明

X ₁	LAN 口代表数字说明	X ₂	E1 口代表数字说明
1	4 个电口	1	4 路 E1
2	3 个电口+1 个光口(普通 FC)	2	8 路 E1
3	3 个电口+1 个光口(普通 SC)	3	16 路 E1
4	3 个电口+1 个光口(单纤 1550)		
5	3 个电口+1 个光口(单纤 1310)		
6	3 个电口+1 个光口(长距)		
7	3 个电口+1 个光口(长距单纤 1550)		
8	3 个电口+1 个光口(长距单纤 1310)		
X ₃	阻抗类型代表数字说明	X ₄	电源类型代表数字说明
1	75 欧姆阻抗(同轴适配器)	1	-48V 单电
2	75 欧姆阻抗(线缆型适配器 4 路 E1)	2	220V 单电
3	75 欧姆阻抗(线缆型适配器 8 路 E1)	3	-48V+220V 双电源
4	120 欧姆阻抗(RJ45)		
5	120 欧姆阻抗(绕线式)		

用户可根据需要选择不同的配置，例如型号为 **I12213** 表示配置如下：**3** 个电口+**1** 个光口（普通 FC），**8** 路 E1，**75** 欧姆阻抗（同轴适配器），**-48V+220V** 双电源。用户在订货时需声明具体的型号。

1.2 特点

- 传输接口
 - 实现 1 路以太网数据至 1~16 路 E1 的转换
 - 支持故障 E1 通道（如产生过量误码的 E1 通道）的自动删除，故障消除后该路 E1 可自动恢复使用
 - 16 路 E1 线路中，任意两路之间的最大延时差可达 220ms；当延时差超过 220ms 时，将会产生延时差超限告警，同时业务中断
- 以太网接口
 - 提供 1024 个 MAC 地址列表，老化时间为 5 分钟
 - 支持最小帧长为 64 字节，最大帧长为 1916 字节
 - 提供基于标签的 VLAN 功能，符合 IEEE 802.1Q 标准
 - 可选择基于 IEEE 802.3u 100BASE-FX 标准的以太网光接口和 IEEE 802.3 标准的电接口
- 设备管理接口
 - 基于串口和 TELNET 的 CLI 命令行管理方式
 - 基于 SNMP(V1 和 V2C)的 GQ1016 网络管理平台，实现全网统一管理
- 符合 ITU-T 标准协议
 - GFP-F 封装建议 G.7041
 - VCAT 虚级联和 LCAS 链路容量调整方法建议 G.7042
 - Ethernet 到 nxE1 映射建议 G.7043
 - Ethernet 至单 E1 映射建议 G.8040
- 传输带宽变化时，不损伤以太网数据
- 两端的 E1 支路可以不按序号对应连接；当某个 E1 支路单方向出现故障时，另一方向仍可工作
- E1 支路环回自动检测及切断功能；当检测到某路 E1 环回时，系统将此路 E1 切断，环回解除后，此路 E1 自动恢复使用
- 可选择支持远端 E1 的环回功能，方便 E1 电路测试

- 整机小巧，标准 1U 高度，功耗低

1.3 功能框图

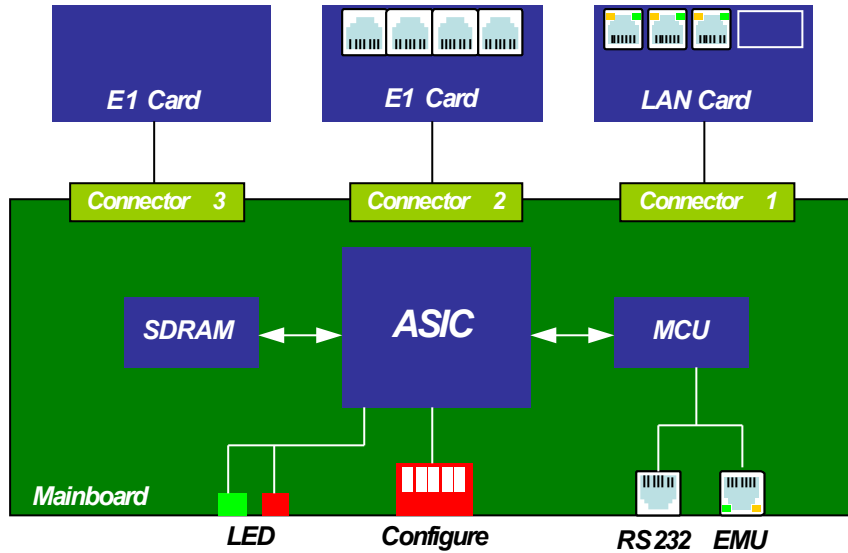


图 1-3-1 GQ1016 设备功能结构示意图

注：LAN Card 必须插入 Connector 1 位置，E1 Card 可以插入 Connector 2 或 Connector 3 位置。

3. 设备面板和接口

3.1 前面板

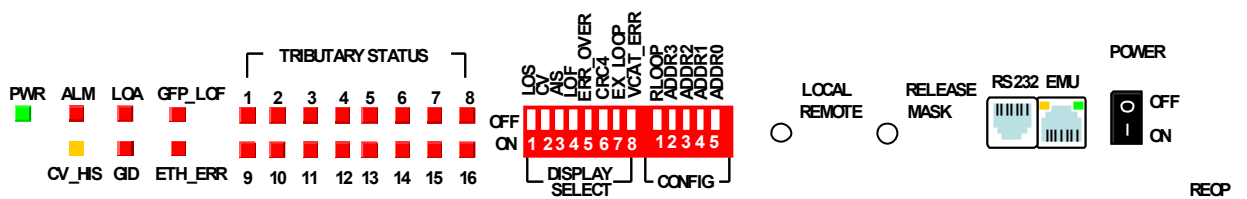


图 3-1-1 设备前面板示意图

GQ1016 设备前面板的指示灯分为两部分：全局状态指示灯和 E1 支路状态指示灯。E1 支路指示灯是复用的，指示含义依照“Display Select”拨码开关组选择。

表 3-1-1 前面板全局状态指示灯说明

序号	名称	说明
1	PWR	电源指示灯，绿色。 常亮：表示供电正常； 常灭：表示供电不正常。
2	ALM	总告警指示灯，红色。 常亮：表示设备出现告警； 常灭：表示没有告警。
3	CV_HIS	编码违例历史告警指示灯，黄色。 常亮：表示设备的某路 E1 支路发生过编码违例告警； 常灭：表示没有编码违例历史告警。 注：将“DISPLAY SELECT”开关拨至全 OFF 可清除此告警。
4	LOA	延时差超限告警指示灯，红色。 常亮：表示设备出现延时差超限告警； 常灭：表示没有出现延时差超限告警。 注： 1) 上游传输网存在延时差，会导致 LOA 告警出现，建议重新配置传输通道，避开延时大的通道。 2) 某路 E1 出现环回状态，也可能会导致该告警产生
5	GID	组标识码失配告警指示灯，红色。 常亮：表示设备出现组标识码失配告警； 常灭：表示没有出现组标识码失配告警。 注： 1) 电路调配错误，如电缆分组错误，可能会导致该告警产生 2) 某路 E1 出现环回状态，也可能会导致该告警产生
6	GFP_LOF	GFP 封装帧失步告警指示灯，红色。 常亮：表示设备出现 GFP 封装帧失步告警； 常灭：表示没有出现 GFP 封装帧失步告警。 注：出现此告警时，应调整 GFP 封装方式，两端设备的 GFP 封装方式必须一致。
7	ETH_ERR	以太网错包历史告警指示灯，红色。 常亮：表示设备出现过以太网错包告警； 常灭：表示没有出现过以太网错包告警。 注： 1) 当检测到超短、CRC 校验错包等时，将会产生此告警； 2) 该告警出现时，应检查以太网接口连接是否良好，端口工作模式是否正常； 3) 将“DISPLAY SELECT”开关拨至全 OFF 可清除此告警。

E1 支路状态指示灯（TRIBUTARY STATUS）为双色 LED，使用方法按下表约定：

表 3-1-2 双色 LED 灯指示含义

颜色	含义
绿色	正常。
红色	支路有告警。
不亮	1) 该路 E1 不存在。设备为以太网到 4E1/8E1 的转换器时, 不存在 E1 (5-16 路 E1/9-16 路 E1) 的告警指示灯不亮。 2) 远端 E1 告警无效指示。LOCAL/REMOTE 按钮为按下状态 (显示远端告警), 如果此时本端 E1 存在告警 (LOS/AIS/LOF), 此时该 E1 告警指示灯也将不亮。 3) 设备未上电。

表 3-1-3 DISPLAY SELECT 拨码开关说明

序号	名称	说明	故障排除
1	LOS	E1 支路消失告警	采用优质的电缆和连接器, 重新连接 E1 接口, 确保输入、输出插头对应正确的端口, 确保信号线以及地线牢固接触, 充分连接。
2	CV	E1 支路 HDB3 编码违例告警	1) 检查线缆连接和屏蔽层, 确保线缆质量并连接良好; 2) 检查设备的地线处理是否正确。
3	AIS	E1 支路 AIS 告警	1) 参照“LOS”; 2) 排除上游传输设备、线路故障; 排除 E1 支路的路由错误。
4	LOF	E1 支路帧失步告警	1) 参照“LOS”; 2) 排除 E1 支路的路由错误。
5	ERR_OVER	E1 支路误码超越 E-6 指示。	1) 参照“LOS” 2) 排除线路干扰, 避开干扰源。
6	CRC4	E1 支路 CRC4 校验错误指示	解决方法参照“ERR_OVER”。
7	EX_LOOP	E1 支路环回检测指示	没有进行环回测试时如果此灯亮, 请排除非正常环回。
8	VCAT_ERR	E1 支路虚级联告警指示	1) 参照“LOS” 2) 排除通道配置错误 3) 若一端的数据业务经过成帧 E1 传输设备到达对端, 也可能导致该告警;

注: 1) 可同时选择多个告警类型, 例如同时令 LOS/AIS/LOF 拨码开关为 ON, 则 E1 支路告警指示灯 (TRIBUTARY STATUS) 显示 LOS/AIS/LOF 三种告警组成的总告警。

2) 全 OFF 表示 E1 支路的所有告警都不显示, 此时 E1 支路告警指示灯为绿色; 全 ON 时指示灯为 E1 支路的总告警。

表 3-1-4 CONFIG 拨码开关说明

序号	名称	说明
1	RLOOP	E1 线路远端环回使能开关。 ON 表示使能, 环回状态可以通过 EX_LOOP 显示。 注:

		<p>1) 本按钮为远端环回控制，主要用于工程开通时本端到远端设备 E1 线路的测试。正常运行时应该取消环回。</p> <p>2) 远端环回设置后，本端设备 E1 接口将产生 EX-LOOP 告警。</p> <p>3) 如果远端设备 E1 通道全部有故障（比如 LOS/AIS/LOF 告警），远端设备将自动解除环回。因此测试时应该保证本远端至少有一路 E1 线路正常。</p>
2	ADDR3-0	<p>设备网元地址设置开关。</p> <p>二进制编码，ON=1，OFF=0，例如 1001 表示地址为 9。</p> <p>注：正常运行时，本端与对端的设备地址不能相同。</p>

表 3-1-5 前面板按钮和接口说明

序号	名称	说明
1	LOCAL/REMOTE	<p>告警选择按钮。</p> <p>此按钮处于弹出状态时，告警指示灯显示本端设备的告警；处于按下状态时，告警指示灯显示对端设备的告警。</p> <p>选择显示本端和对端的告警信息有： ALM、CV_HIS、LOA、GID、GFP_LOF、ETH_ERR、LOS、CV、AIS、LOF、ERR_OVER、CRC4、EX_LOOP、VCAT_ERR。</p> <p>注：按钮按下时，如果本端设备某路 E1 有 LOS/AIS/LOF 告警，不管远端该路 E1 是否有告警，本端设备相应的 E1 支路告警指示灯不亮</p>
2	MASK/RELEASE	<p>E1 支路告警屏蔽按钮。</p> <p>此按钮按下时，当前处于 LOS 状态的 E1 支路告警将被屏蔽，其它 E1 支路告警则正常显示；</p> <p>此按钮弹出时，处于 LOS 状态的 E1 支路将正常显示告警。</p> <p>注：此按钮仅对 E1 支路处于 LOS 状态时有效。</p>
3	POWER	<p>电源开关。</p> <p>处于“ON”状态，表示电源接通；处于“OFF”状态，表示电源关闭。</p>
4	RS232	<p>串行网管接口（RJ45）。</p> <p>波特率：19200b/s；数据位：8；停止位：1；校验位：无。</p>
5	EMU	<p>以太网网管接口（RJ45）。</p> <p>交叉/直通网线自适应。</p>

3.2 设备后面板

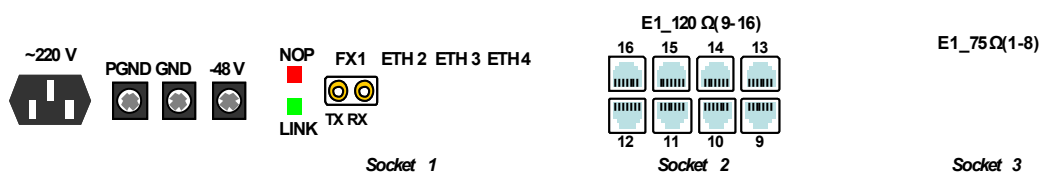


图 3-2-1 设备后面板示意图

表 3-2-1 后面板指示灯和接口说明

序号	名称	说明
1	NOP	FX 光口收无光告警指示灯。常亮表示没有收到光信号，常灭表示收到光信号。
2	LINK	FX 光口连接指示灯。常亮表示与远端光纤收发器建立正常连接，不亮表示连接失败。
3	TX	以太网光接口输出口。
4	RX	以太网光接口输入口。
5	ETH2-ETH4	以太网电接口。 采用 RJ-45 连接方式，支持交叉和直通网线。插座带绿色 LINK/ACT 指示灯和黄色 SPD 指示灯。 绿色 LINK/ACT 指示灯亮，表示以太网建立了连接，闪烁表示正在收发数据； 黄色 SPD 指示灯亮，表示以太网速率为 100Mb/s，不亮表示速率为 10Mb/s。
6	1~16 E1	E1 支路接口，缺省配置为 75Ω非平衡式。可选 120Ω平衡式。
7	⊥	接地输入孔。

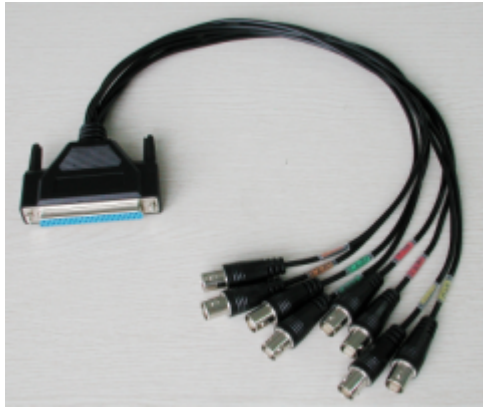
表 3-2-2 电源接口说明

名称	说明
~220V	交流~220V 电源输入接口。电压输入范围：176~264VAC。
PGND	设备保护地输入端子
GND	工作地输入端子
-48V	直流-48V 电源输入接口。电压输入范围：-36~-72VDC。

表 3-2-3 120Ω平衡式 E1 接口（RJ45 接口）线序说明

序号	定义	备注
PIN1	TXD+	平衡式E1接口输出P
PIN2	TXD-	平衡式E1接口输出N
PIN3	-	悬空
PIN4	RXD+	平衡式E1接口输入P
PIN5	RXD-	平衡式E1接口输入N
PIN6	-	悬空
PIN7	-	悬空
PIN8	-	悬空

E1 接口 75 欧姆线缆型适配器介绍：



75 欧姆线缆型适配器（4 路 E1）



75 欧姆线缆型适配器（8 路 E1）

4. 网络管理

GQ1016 支持以 PC 为平台的网络管理功能。每个网元的站址需由手工设置，并且不能相同，在 GQ1016 设备前面板上有一个 4 位地址拨码开关 ADDR[3:0]，网元地址按照二进制编码进行设定，ADDR[3:0]表示地址拨码从高位到低位，“ON”为“1”，“OFF”为“0”。如 1001 表示地址为 9。

设备缺省 IP 地址为 **192.168.0.155**，子网掩码为 **255.255.255.0**，网关为 **192.168.0.1**。

GQ1016 还支持基于串口或者 TELNET 的 CLI 命令行管理方式

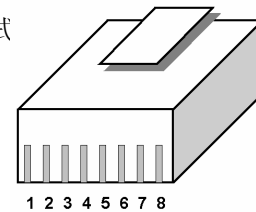


表 4-1 串行网管线缆的线序说明

序号	定义	备注
PIN1	RSNM-OUT	串行网管通道输出（RS232电平）
PIN2	RSNM-IN	串行网管通道输入（RS232电平）
PIN3	-	悬空
PIN4	-	悬空
PIN5	-	悬空
PIN6	GND	信号地
PIN7	-	悬空
PIN8	-	悬空

5. 设备安装

- 打开包装，按《装箱清单》检查包装箱内设备及配件的型号、数量是否正确，如有缺损请与供应商联系；
- 将本设备固定在 19 英寸机架上，连接好 E1 电缆及光纤，并将其妥善捆扎，排布整齐；

- 将设备后背板上的 PGND 端子与机房的大地可靠连接；
- 注意本设备的电源配置，如果为交流电源供电，使用附件袋中的三芯电源线即可；如果为直流供电，连接时注意电源极性并按照要求接入电源，然后打开电源开关。

6. 技术指标

表 6-1 以太网光接口（普通 FC）

项目	指标
波长	1310nm
速率	125Mb/s
发送光功率	-4~-12dBm
接收灵敏度	优于-36dBm
动态范围	32dB
传输距离	40KM。可选支持 120KM 的长距离光模块。
符合 IEEE 802.3u 100Base-Fx 标准	

表 6-2 以太网光接口（单纤 1550）

项目	指标
波长	1550nm
速率	125Mb/s
发送光功率	-4~-12dBm
接收灵敏度	优于-36dBm
动态范围	32dB
传输距离	25KM。可选支持 60KM 的长距离光模块。
符合 IEEE 802.3u 100Base-Fx 标准	

表 6-3 以太网光接口（单纤 1310）

项目	指标
波长	1310nm
速率	125Mb/s
发送光功率	-4~-12dBm
接收灵敏度	优于-36dBm
动态范围	32dB
传输距离	25KM。可选支持 60KM 的长距离光模块。
符合 IEEE 802.3u 100Base-Fx 标准	

表 6-4 以太网电接口

项目	指标
连接器	RJ-45
符合 IEEE802.3 协议 10Base-T 以太网及 IEEE802.3u 协议 100Base-Tx 快速以太网标准	

表 6-5 E1 支路电接口

项目	指标
速率	2.048Mb/±50ppm
编码方式	HDB3
阻抗	75 Ω非平衡式。可选 120 Ω平衡式。
转移特性、抖动容限等符合 ITU-T G.703、G.704、G.823 建议。	

表 6-6 以太网参数

序号	项目	参数	备注
1	MAC 地址表容量	1K	
2	MAC 地址表老化时间	5 分钟	
3	最小帧长度	64 字节	
4	最大帧长度	1916 字节	
6	工作模式	支持 IEEE802.3u 的 10M/100M 自协商功能。缺省设置为自协商。	通过网管或者 CLI 命令行进行配置
7	VLAN	缺省配置：关闭	
8	流量控制	缺省配置：打开	
9	带宽	≈n×E1 (n=0~16) 缺省配置：16×E1 ≈ 31.68Mbps	

表 6-7 设备尺寸、重量和功耗

项目	指标
机箱尺寸	434mm×44mm×155mm (宽×高×深)
重量	2.0 kg
功耗	8W±10%

表 6-8 环境要求

项目	指标
工作温度	-5℃~45℃
贮存温度	-40℃~70℃

相对湿度	≤95%，无凝结
------	----------